

深圳朗锐智建科技有限公司

智能调光模块

YZ001-2L



两路大功率
智能调光模块

支持RS485通讯 (ModBus RTU协议) 调光控制
支持数字量调光控制
支持定制, 七天交货
服务热线: 4009660060

云老头

两路智能调光模块用户手册

1、产品型号外形

型号：YZ001-2L V3



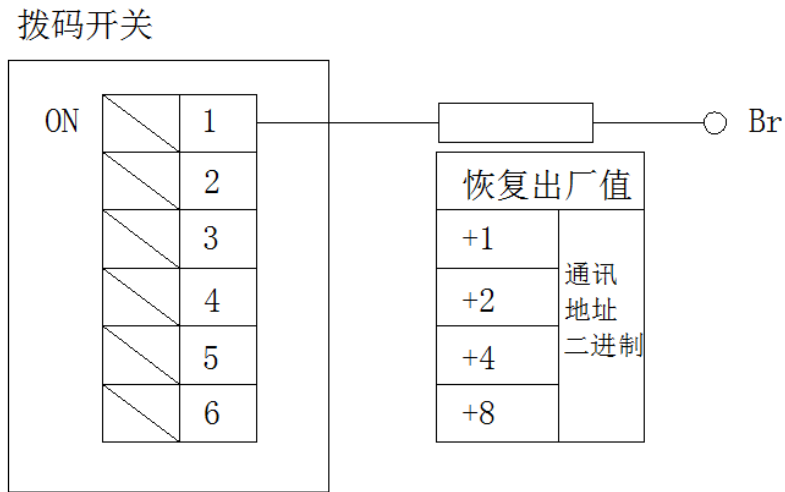
2、安装尺寸图

90*50*60mm

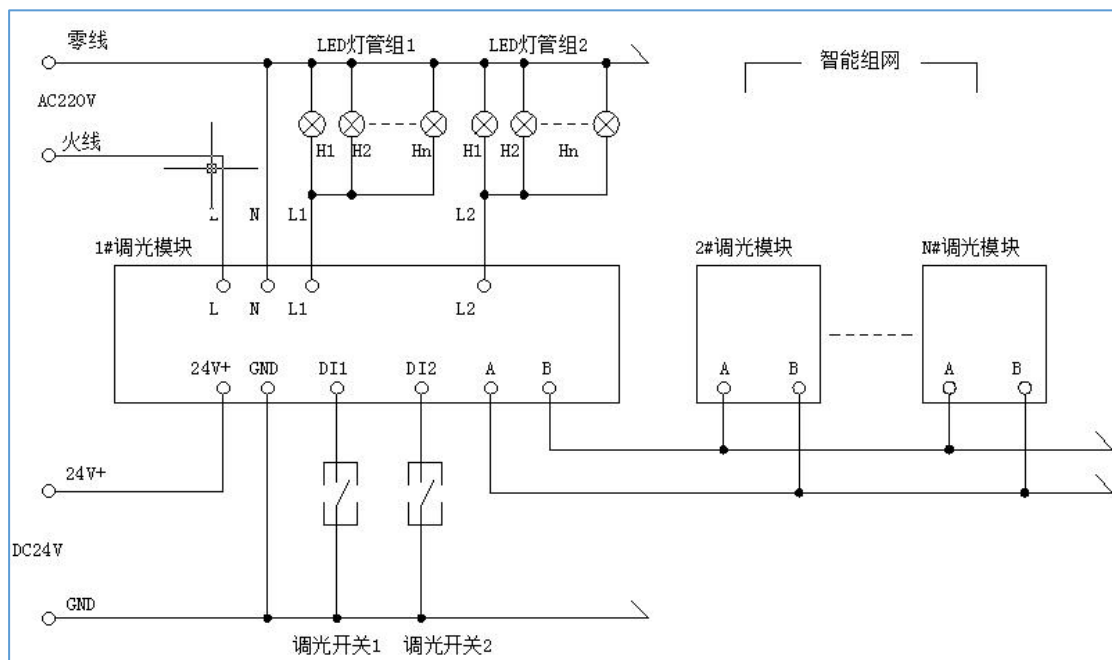
3、产品特性

- 可控硅容量为 600V/12A;
- 2 个 DI 用于调光控制, 2 路调光输出;
- 防雷隔离 RS485 接口;
- Modbus-RTU 国际通讯协议;
- 强电无极调光输出;
- 工作电源 DC9~30 宽范围;
- 标准 DIN 导轨安装
- 安装尺寸: 90*50*60
- 可编程控制;

4、调光通讯地址配置



5、调光模块应用接线图



6、调光模块功能说明

- 1、本模块 RS485 通讯设计采用了电源及通讯全隔离的方式,多模块总线并联使用互不干扰,安全稳定可靠;
- 2、本模块采用 Modbus RTU 国际通讯协议标准,通用性强;
- 3、本模块调光回路采用通道独立设计,编程易用;
- 4、本模块直流供电采用宽范围 DC7.5~30V,稳定适用。
- 5、调光方式采用通讯方式或者开关信号方式,方便适合现场应用接口。

7、手机 APP 远程控制机远程调光